




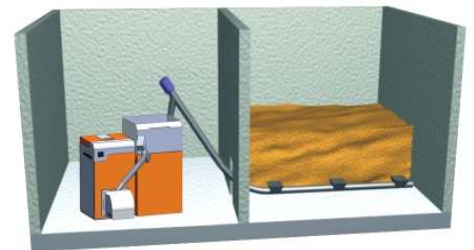
 **Plug & Play**  
einfacher Bausatz zur  
Selbstmontage

 **99% Wartungsfrei**  
Verzichten Sie doch einfach  
auf teuren Kundendienst!

# Flex

## Bunkeraustragung

für jeden Anwendungsfall die  
passende Austragung





## FLEX Pellets Bunkeraustragung

Unsere flexible Pellets-Bunkeraustragung ermöglicht die horizontale und vertikale Förderung von Holzpellets lt. Ö-Norm bzw. DIN. Dabei kann auch die Förderung in Kurven realisiert werden. Durch das Fehlen von Ecken, Zahnrädern oder Ketten ist die Anlage zu 99% Wartungsfrei. Für fast jeden Pelletsbunker lässt sich bis zu einer Länge von 50 Metern auf einfache Art und Weise eine Austragung realisieren.

Der Transport der Pellets erfolgt mit sehr geringem Energieaufwand und geräuscharm. Durch die anschiessame Bewegung der flexiblen Spirale aus hochwertigem Federstahl werden die Pellets vor Beschädigung geschützt und der Staubanteil minimiert.

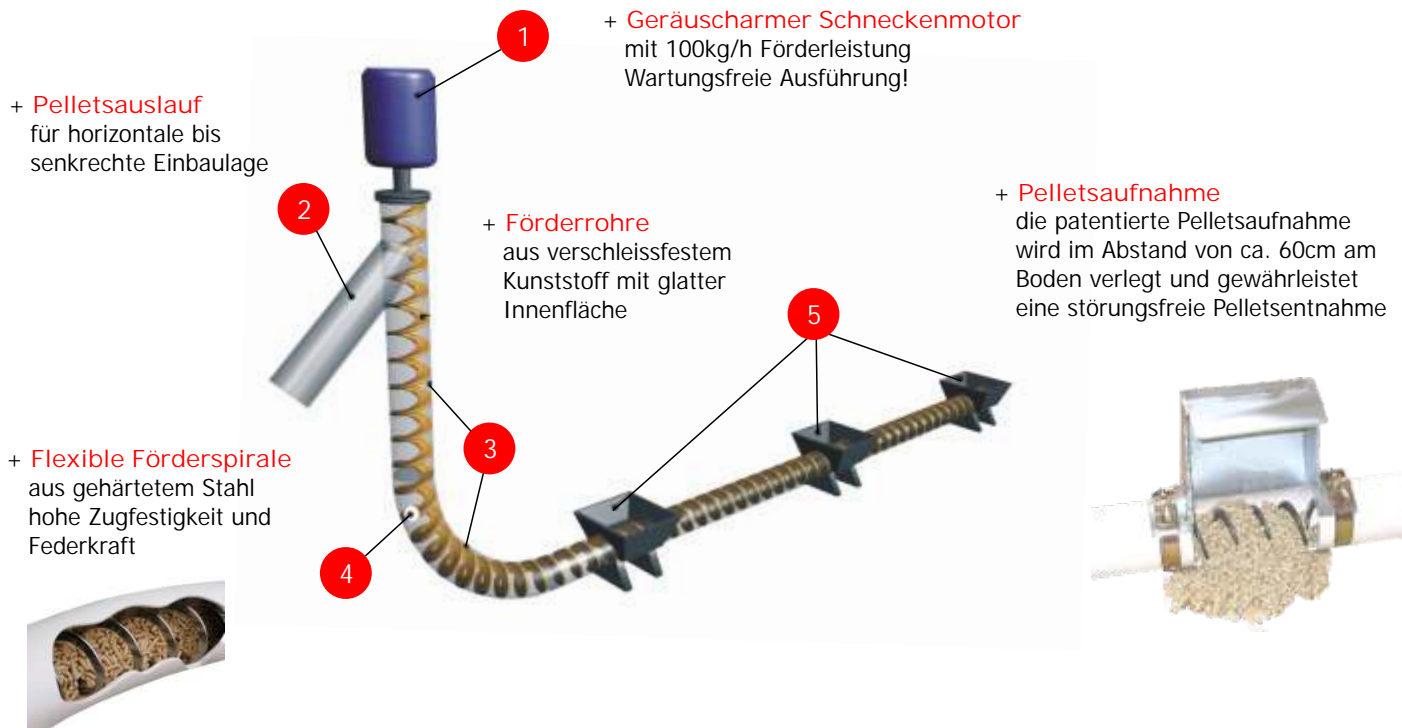


Bild 1

Original Einbaubeispiel (Bild1)  
Der Austragungsbausatz wird komplett vorkonfektioniert geliefert und nach Montageanleitung aufgebaut.

Die Schrägen im Lagerraum können selber leicht aus Holzstaffeln und feuchtebeständigen Spanplatten etc. gefertigt werden. Baut man keine Schrägen, entsteht eine natürliche Pelletsreserve.



Bild 2

FLEX 90 Getriebe-Wandmontage (Bild2)  
Der Getriebemotor wird mit Montageflansch ausgeliefert. Er kann auf Decke, Wand und Boden montiert werden.



Bild 3

FLEX 60 Getriebemotor-Raummontage (Bild3)  
Der Getriebemotor wird auf dem mitgelieferten Motorhalter montiert, und kann so mitten im Raum aufgestellt werden.

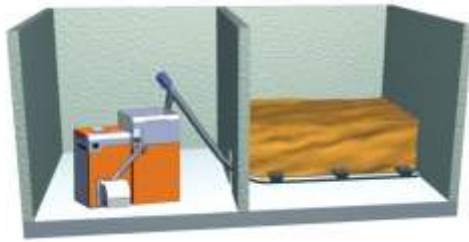


Bild 4

Lagerraumdurchführung (Bild4)  
Das flexible System kann immer passend in den Lagerraum eingebaut werden.



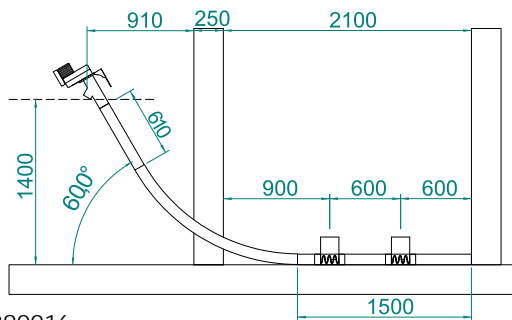
## FLEX 60 Standard



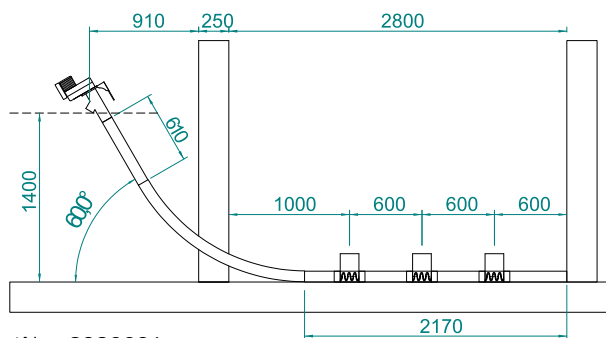
FLEX 60 Austragung / Neigung 60 Grad für Montagen im Raum

Setinhalt: H-PVC Rohre mit aufgepropfelter Muffe, H-PVC Bogen mit 60 Grad, Antriebseinheit 30 Grad mit Auslauf 70mm inkl. Antriebswelle, inkl. Konsole mit Gummipuffer, Endkappe, Rohrschellen, ABM Getriebemotor 220V/90W, Flex-Spirale, Einlauftrichter für Holzpellets, Abstützeinheit für Getriebemotor, Motoransteuerung mittels Zeitschaltuhr, Montageanleitung

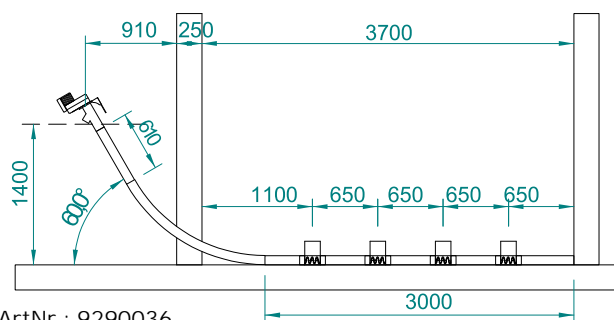
Erhältlich in 3 Standardlängen:



ArtNr.: 9290016

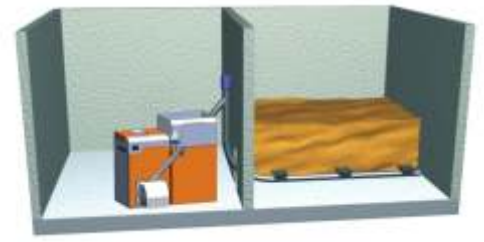


ArtNr.: 9290026



ArtNr.: 9290036

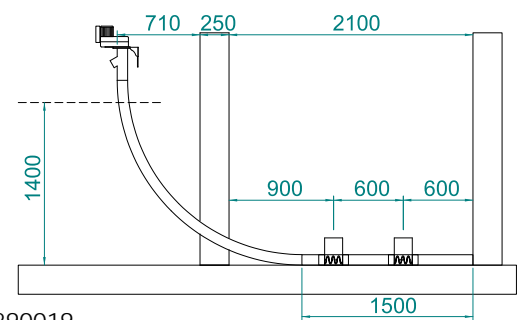
## FLEX 90 Standard



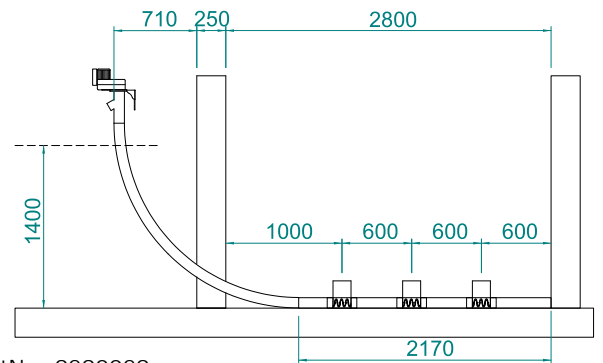
FLEX 90 Austragung / 90 Grad für Montagen an der Wand

Setinhalt: H-PVC Rohre mit aufgepropfelter Muffe, 2xH-PVC Bogen mit 45 Grad, Antriebseinheit 30 Grad mit Auslauf 70mm inkl. Antriebswelle, inkl. Konsole mit Gummipuffer, Endkappe, Rohrschellen, ABM Getriebemotor 220V/250W, Flex-Spirale, Einlauftrichter für Holzpellets, Abstützeinheit für Getriebemotor, Motoransteuerung mittels Zeitschaltuhr, Montageanleitung

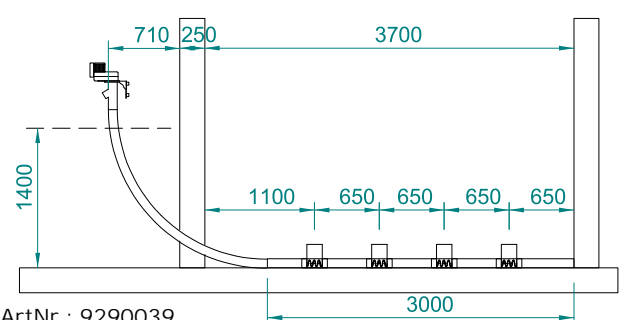
Erhältlich in 3 Standardlängen:



ArtNr.: 9290019



ArtNr.: 9290029



ArtNr.: 9290039



## FLEX - Zubehör

### Flex Automatik

Steuert vollautomatisch die gesamte FLEX-Austragung  
Bestehend aus: Füllstandssensor für Wochen- oder Tagestank, Klemmkasten mit Motorschaltrelais- und Zeitrelais, komplett vorverdrahtet, ideal zur Selbstmontage  
ArtNr.: 9290002



### Flex Befüllanschluss-Set

Genormtes Anschluss-Set für die Lagerraumbefüllung  
4"IG, Länge 500mm, 2 x Storz-Kupplung, 2x Rohr 500mm, 2x Verschlussdeckel  
inkl. Kette  
ArtNr.: 90314



### Flex Verlängerungsrohr

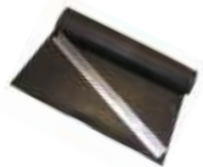
zur Überbrückung längerer Einblasdistanzen  
Verlängerung für Ihre Lagerraumbefüllung  
ArtNr.: 91702 / 200mm  
ArtNr.: 91703 / 500mm  
ArtNr.: 91704 / 1000mm



### Flex Prallschutzmatte

für die Selbstmontage im Lagerraum gegenüber vom Befüllstutzen  
ca. 125x150mm inkl. Befestigungswinkel für Deckenmontage

ArtNr.: 9290003



### Flex Brandschutzmanschette

Bitte beachten Sie die Brandschutzvorschriften der jeweiligen Länder!  
Brandschutzmanschette zur Wand od. Deckenmontage geeignet für PVC-Rohre

ArtNr.: 50069 / Innendurchmesser 75mm  
ArtNr.: 50090 / Innendurchmesser 90mm



## FLEX S - die maßgeschneiderte Sonderlösung

### Sonderlösungen bis zu 60 Meter

Nicht immer kommt man mit einem Standardset zurecht.  
Oft müssen längere Distanzen, Gänge oder sogar Stockwerke überwunden werden.

Sie senden uns Ihren Hausplan und wir planen für Sie eine **professionelle, maßgeschneiderte Austragungslösung.**

Ob Pelletskessel oder Kaminofen, mit unserer FLEX-S Sonderlösung können Sie fast jeden beliebigen Austragungswunsch realisieren.

