

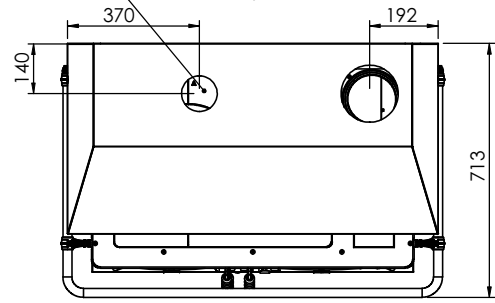
Foro aspirazione per cappa Ø 100mm

Registro aria primaria

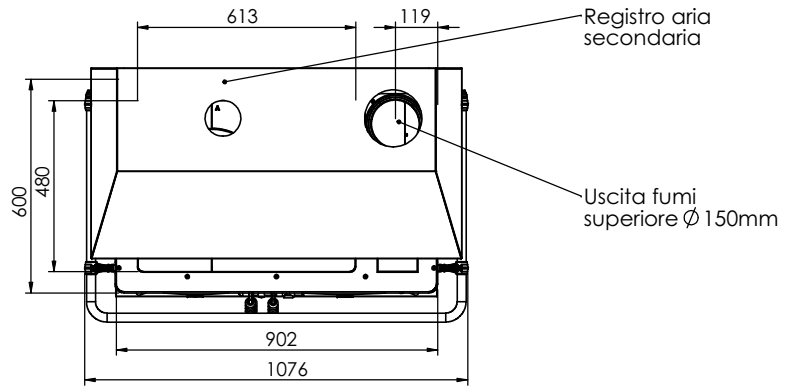
Uscita fumi posteriore

Dati tecnici:

Struttura :	<i>in acciaio e ghisa</i>
Piastra radiante di cottura :	<i>in ghisa con corrimano in acciaio cromato L x P 900x600mm</i>
Bocca fuoco :	<i>H x L 220x240 mm</i>
Camera di combustione :	<i>in materiale refrattario dello spessore di 60 mm</i>
Forno :	<i>In acciaio inossidabile H x L x P 260x340x500 mm</i>
Potenza nominale :	12 Kw
Rendimento :	70 %
Consumo legna :	5.05 kg / h
Tube fumi :	150 mm
Uscita fumi :	Superiore (posteriore con modifica)
Temperatura max fumi :	293 °C
Tiraggio necessario :	10-14Pa
Peso :	247,5 Kg
Distanza di sicurezza : (DIETRO-LATO-PAVIMEN)	200-200-0 mm



CUCINA LEGNA JOHANNA marchio COLA	
CODICE	COLORE
0008 0001	BORDEAUX
0008 0016	MIELE
0008 0023	NERO



Registro aria secondaria

Uscita fumi superiore Ø 150mm

Codice 0008 (cod. Cucina)			
Descrizione JOHANNA OTTONE			
File modello SW 0008			
Scala 1:15	Foglio A3	Data 16/04/2008	Disegnatore Z.E.