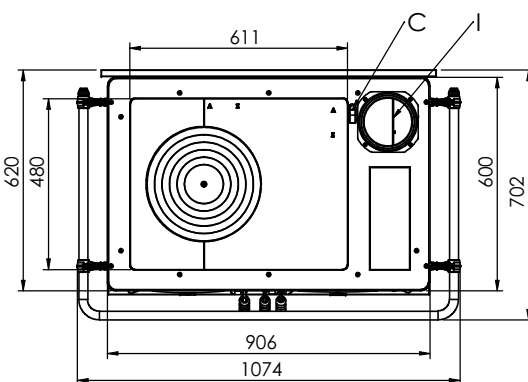


T.CUCINA LEGNA JOHANNA CROMATA marchio COLA

CODICE	COLORE
2709 1000	BORDEAUX
2709 2000	MIELE
2709 3000	NERO

- Legenda:
 A-Pomello registro aria primaria
 B-Vite alzagriglia
 C-Leva registro fumi
 D-Mandata impianto(1" femmina)
 E-Attacco pozzetto sonda (1/2" femmina)
 F-Ritorno impianto (1" femmina)
 G-Attacco scarico camera (1/2" femmina)
 H-Uscita fumi posteriore
 I-Uscita fumi superiore Ø 150mm
 L-Foro aspirazione cappa Ø 100mm



Dati tecnici:

Struttura :	In acciaio e ghisa
Piastra radiante di cottura :	In ghisa L x P 900x600mm
Griglia	Regolabile in altezza
Termocamera:	in acciaio spessore 4mm HxLxP 580x380x480mm Capacità 25litri
Forno :	In acciaio inossidabile H x L x P 255x322x510 mm
Potenza nominale :	27 Kw
Rendimento	73%
Temperatura max fumi:	283°C
Tube fumi :	150 mm
Uscita fumi :	Superiore (posteriore con modifica)
Tiraggio necessario :	10-14 Pa
Peso :	235.5 Kg
Distanza di sicurezza : (DIETRO-LATO-PAVIMEN)	200-200-0 mm



viale del Lavoro 37040 ARCOLE (VR) tel. 045 6144043

Codice 2709			
Descrizione TERMO JOHANNA CROMATA			
File modello SW 2709			
Scala 1:15	Foglio A3	Data 16/04/2008	Disegnatore Z.E.